

## 概要

MS3916 隔离2输出先进先出延时转换器, DC直流信号隔离输出。

- ◆ 适合高密度安装, 在一个底板上最多16台
- ◆ 输入-1输出-2输出-电源全隔离
- ◆ 各模块通过底板统一供电

## 订货形式

形式编码
MS3916-1□□ (□~□) -8□□
①                      ②                      ③

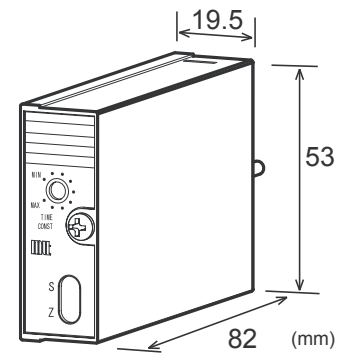
## 方法

## 电源部分

供给电源	24V DC ±10%
电源敏感性	输出值的±0.1%以下(电源电压10%变动时)
过电流保护	160mA
最大消费电流	45mA 以下

## 输入部分

① 输入信号 (请指定)	■ 1~5V DC..... V1 ■ 0~1V DC..... V4 ■ 0~5V DC..... V5 ■ 0~10V DC..... V6 ■ ±5V DC..... W5 ■ ±10V DC..... W6 ■ 上述以外、量程 200mV~100V 量程 200mV~100V DC 电压信号 ..... ..... X2(□~□) ■ 4~20mA DC(输入电阻 250Ω)..... C1 ■ 1~5mA DC..... C4 ■ 10~50mA DC..... C5 ■ 上述以外、量程 0~100μA 到 0~ 100mA、量程 ±100μA~±100mA DC 电流信号..... CY(□~□)
输入电阻	电压输入型 : 1MΩ以上(停电时1MΩ以上) 电流输入型 : 250Ω (4~20mA:)
输入允许电压	电压输入型 : 30V DC max. 电流输入型 : 40mA DC max.
② 先进先出延时 设定数(请指定)	先进先出延时设定数的最小值、 最大值在0.2~20秒的范围内请指定。
设定微调电容器	270°
时间数指定设定 精度	MIN 值: 指定值-30~0%以内 MAX 值: 指定值0~+30%以内



## 输出部分

③ 输出信号 (请指定)	第1出力信号/第2出力信号..... 订购编码 ■ 1~5V DC/1~5V DC..... V1 ■ 0~5V DC/0~5V DC..... V5 ■ 0~10V DC/0~10V DC..... V6 ■ 1~5V DC/4~20mA DC..... C1 第1、第2输出信号的选择限定上述组合。
最大输出负荷	电压输出 : 2mA 以下 电流输出 : 300Ω 以下
零点调整范围	约满量程的±2% (变换器前面板的电位器调整)
量程调整范围	约满量程的±2% (变换器前面板的电位器调整)

## 标准性能

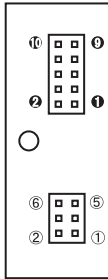
变换精度	±0.1%/F.S.以内(25°C±5°C)
响应时间	每10°C温度变化影响满度的±0.2%以内
C M R R	100dB 以上(500V AC、50/60Hz)
信号绝缘	入力-第1出力-第2出力-电源各間 絶縁
绝缘电阻	100MΩ以上(@500V DC) 入力-第1出力-第2出力-电源各間
隔离强度	入力-[第1出力、第2出力、电源]間 :1500V AC 1分間 遮断電流0.5mA 1分間 第1出力-第2出力-电源各間 :500V AC 1分間 遮断電流0.5mA 1分間
S W C 措施	ANSI/IEEE C37.90.1-1989
动作环境	温度: 0~55°C 湿度: 90%RH 以下
保存温度	-10~60°C

## 安装形状

安装方法	RC3900A-□□AO RC3900-□□AO
接线方法	RC3900A-□□AO RC3900-□□AO
外形尺寸	W19.5×H53×D82mm
重量	約 80g 以下

**材 料**

物体本身	ABS 树脂
底板	(FR-4:UL-94V-0)
防潮处理	HumiSeal 1A27NS

**端子配制图**


端子	信 号	端子	信 号
①	+ INPUT	⑦	+ OUTPUT 1
②	- INPUT	⑧	- OUTPUT 1
③	N. C.	⑨	+ OUTPUT 2
④	N. C.	⑩	- OUTPUT 2
⑤	N. C.	⑪	+ POWER DC24V
⑥	N. C.	⑫	- POWER DC24V
		⑬	N. C.
		⑭	N. C.
		⑮	F. G.
		⑯	N. C.

**原 理 图**
