

概要

MS3902热电阻温度隔离变送器, 各种3线热电阻信号输入, 增幅、线性修正, DC直流信号隔离输出。

- ◆内带增幅、线性修正
- ◆适合高密度安装, 在一个底板上最多16台
- ◆输入-1输出-2输出-电源全隔离
- ◆各模块通过底板统一供电

订货形式

形式编码
MS3902-□ (□~□) -8□□
① ② ③

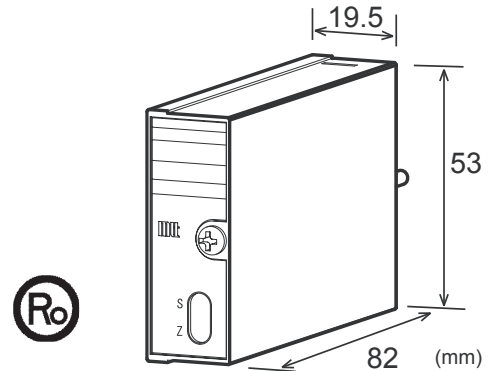
方法

电源部分

供给电源	24V DC±10%
电源敏感性	输出值的±0.1%以下(电源电压10%变动时)
过电流保护	300mA 保险丝
最大消费电流	50mA 以下

输入部分

①输入信号 (请指定)	<p>JIS等热电阻</p> <ul style="list-style-type: none"> ■ Pt100.....Pt100 ■ JPt100.....JPt100 ■ Pt50.....Pt50 ■ Cu25Ω.....Cu25 ■ Cu100Ω.....Cu100 ■ Ni508.4Ω.....Ni508 ■ 上述以外的热电阻.....X <p>另外, 输出热电阻的规格及代码请指定。</p> <p>指定方法 X=□□□</p> <p>* 如果JIS为指定的情况下, 再无特别的指定, 则按照那时的最新版JIS制造。</p> <p>* 对JIS规格以外的订购, 请按照起电力表的参数规格代码来指定。</p>
②量程 (请指定)	在电阻值表的范围内, 请指定温度范围。
励起电流	约1mA
最大导线抵抗	200Ω max.



输出部分

③输出信号 (请指定)	<p>第1出力信号/第2出力信号..... 订购编码</p> <ul style="list-style-type: none"> ■ 1~5V DC/1~5V DC..... V1 ■ 0~5V DC/0~5V DC..... V5 ■ 0~10V DC/0~10V DC..... V6 ■ ±5V DC/±5V DC..... W5 ■ ±10V DC/±10V DC..... W6 ■ 1~5V DC/4~20mA DC..... C1 <p>第1、第2输出信号的选择限定上述组合。</p>
最大输出负荷	电压输出 : 2mA 以下 电流输出 : 300Ω 以下
零点调整范围	约满量程的±2% (变换器前面板的电位器调整)
量程调整范围	约满量程的±2% (变换器前面板的电位器调整)
熔断报警	上限(A、B、B')

标准性能

变换精度	±(0.15%/F.S.+0.1°C)以下(25°C±5°C)
温度特性	每10°C温度变化影响满度的±0.2%以内
响应时间	170msec 以下(0→90%)@100%
C M R R	100dB 以上(500V AC、50/60Hz)
信号绝缘	入力—第1出力—第2出力—電源各間絶縁
绝缘电阻	100MΩ以上(@500V DC) 入力—第1出力—第2出力—電源各間
隔离强度	入力—[第1出力、第2出力、電源]間 :1500V AC 1分間 第1出力—第2出力—電源各間 :500V AC 1分間
S W C 措施	ANSI/IEEE C37.90.1-1989
动作环境	温度:0~55°C 湿度:90%RH 以下
保存温度	-10~60°C

安装形状

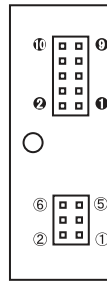
安装方法	RC3900A-□□AI RC3900-□□AI
接线方法	RC3900A-□□AI RC3900-□□AI
外形尺寸	W19.5×H53×D82mm
重量	約70g 以下

材料

物体本身	ABS樹脂
底板	(FR-4:UL-94V-0)
防潮处理	HumiSeal 1A27NS

附加方法

其他指定事项	有关下列的各项目, 请与事务部联系后, 根据是否需要而另外指定。 <項目>..... <指定方法> ■ 应答频率变更 Fc=□□□Hz ■ 应答时间常数变更..... Tc=□□□sec
--------	--

端子配制图


端子	信号	端子	信号
①	A RTD	①	+ OUTPUT 1
②	B RTD	②	- OUTPUT 1
③	N. C.	③	+ OUTPUT 2
④	N. C.	④	- OUTPUT 2
⑤	B' RTD	⑤	+ POWER DC24V
⑥	N. C.	⑥	-
		⑦	N. C.
		⑧	N. C.
		⑨	F. G.
		⑩	N. C.

原理图
