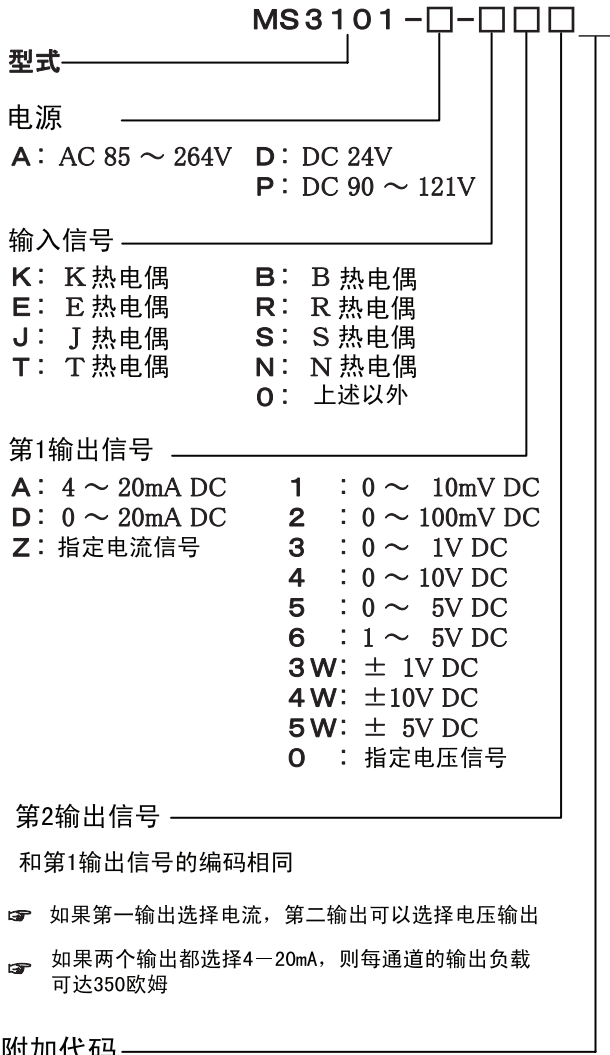


概要

符合JIS标准, 标准DIN导轨安装,
各种热电偶输入,
单、双通道隔离输出温度变送器。

型式编码



附加代码

- 未记入: 无
/D : 下限报警
/K : 快速响应型(10msec以下:0~90%)
/X : 特注 + ¥10,000

订货时指定事项

- 型式编码(测定温度范围)
(例)MS3101-A-KA6(0~500°C)

其他指定例	
• 输入“0”时	MS3101-A-0AA(WRe5-26 0~2000°C)
• 输出“0”时	MS3101-A-K60(0~500°C/出力2~5V)
• 选择“X”时	MS3101-A-K60/X(0~500°C/无线形化 500msec以下)
• 特定代码可以同时选择(/XX)	
• RoHS	指令



方法

● 电源部分

电源敏感性 AC85~264V(47~63Hz 定格100V、240V)
DC24V±10%
DC90~121V(定格110V)
各电源电压对应量程的±0.1%以内

电源保险丝 160mA

最大消费电量

电源	AC100V	DC24V	DC110V
1 输出型	2.0VA 以下 / 55mA 以下 / 20mA 以下		
2 输出型	2.0VA 以下 / 60mA 以下 / 20mA 以下		

● 输入部分

输入电阻 通电时:1MΩ以上(停电时:1MΩ以上)
允许信号源电阻 1kΩ以下
输入允许电压 30V DC max.连续
冷端补偿方式 感温元素内置变换器
冷端补偿精度 ±0.5°C以内(25°C±15°C)
线性化电路 模拟方式内置(最大6折线)
制造可能范围

<标准规格> (输入0%时的温度=0°C)

热电偶	测定温度范围	到	刻	例
K	0~100°C... 0~1350°C	到	50°C刻	(例:K 0~ 350°C)
E	0~100°C... 0~1000°C	到	50°C刻	(例:E 0~ 150°C)
J	0~100°C... 0~ 800°C	到	50°C刻	(例:J 0~ 550°C)
T	0~100°C... 0~ 400°C	到	50°C刻	(例:T 0~ 250°C)
B	0~1200°C... 0~1800°C	到	100°C刻	(例:B 0~1700°C)
R	0~400°C... 0~1700°C	到	100°C刻	(例:R 0~1400°C)

☞ 输入量程 :3mV 以上

<标准方法>

热电偶	测定温度范围(°C)	(+) 零点偏置(输入量程)	(-) 零点偏置(输入量程)
K	-200~+1370	5 倍	1 倍
E	-200~+1000	3 倍	0.5 倍
J	-200~+1200	5 倍	0.5 倍
T	-200~+ 400	2 倍	0.5 倍
B	0~ +1820	5 倍	—
R	- 50~+1760	10 倍	无限制
S	- 50~+1760	10 倍	无限制
N	-200~+1300	5 倍	0.5 倍

(例1)K-100~400°C⇒ 输入量程 500°C、零点偏置-0.2倍
(例2)J 300~400°C⇒ 输入量程 100°C、零点偏置+3倍

● 输出部分

最大输出负荷	1V 量程以上 2mA 以下	
电压输出(DC)	10mV	10kΩ 以上
	100mV	100kΩ 以上
电流输出(DC)	4~20mA 1 出力	750Ω 以下
	4~20mA 2 出力	各350Ω 以下
零点调整范围	约满量程的±5% (变换器前面板的电位器调整)	
量程调整范围	约满量程的±5% (变换器前面板的电位器调整)	
熔断报警	标准: 上限	
制造可能范围		
	电流信号	电压信号
输出范围(DC)	0~20mA	-10~10V
输出量程 (DC)	4~20 mA	10mV~20V
输出零点偏置	0~100%	-100~100%

(例1) 4~20 mA⇒ 输出量程 16 mA、零点偏置 25%

(例2) -1~4V⇒ 输出量程 5V、零点偏置-20%

● 标准性能

变换精度

±[0.1%/F.S.+0.5°C{感温元素精度}+ 线性上升精度]以内
(25°C±5°C)

输入量程中线形上升变化精度。(0.1%/F.S. typ.)

输入量程	精度 (%)	输入量程	精度 (%)
JIS K 0~ 300°C	0.1	JIS K 0~ 600°C	0.15
JIS J 0~ 200°C	0.1	JIS E 0~ 200°C	0.15
JIS E 0~ 600°C	0.1	JIS R 0~1600°C	0.15
JIS S 0~1000°C	0.15	JIS T 0~ 300°C	0.15

温度特性 每10°C温度变化影响满度的±0.2%以内

响应时间 160msec 以下(0~90%)@100%

C M R R 100dB 以上(500V AC, 50/60Hz)

信号绝缘 入力-第1出力-第2出力-電源-大地各間絶縁

绝缘电阻 100MΩ 以上(@500V DC)
入力-第1出力-第2出力-電源-大地各間

电 压	入力-[第1出力、第2出力]-[電源、大地各間] :2000V AC 遮断電流 0.5mA 1分間 電源-大地間 :2000V AC 遮断電流 5mA 1分間 第1出力-第2出力間 :500V AC 遮断電流 0.5mA 1分間
S W C 对策	ANSI/IEEE C37.90.1-1989
动作环境	温度:-5~55°C 湿度:5~90%RH
保存温度	-10~60°C

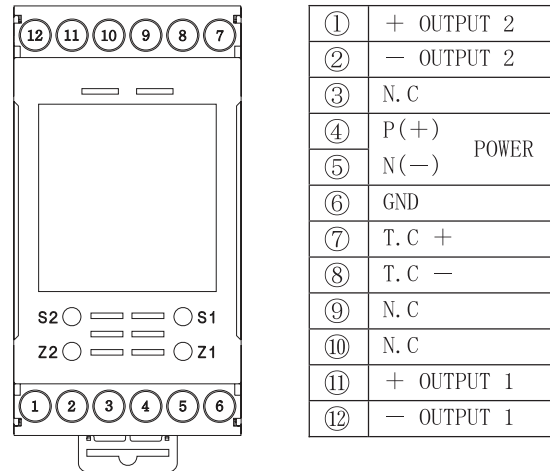
● 安装形状

安装方法	DIN导轨安装
接线方法	M3.5 端子接线
扭力推荐值	0.8~1[N·m]
外形尺寸	W49.8×H102.0×D40.0mm
重 量	140g 以下

● 材 料

物体本身	ABS树脂(UL-94V-0)
端子螺丝	铁/镍
底 板	(FR-4:UL-94V-0)
防潮处理	:HumiSeal 1A27NS

端子配制图、信号布局



原 理 图

