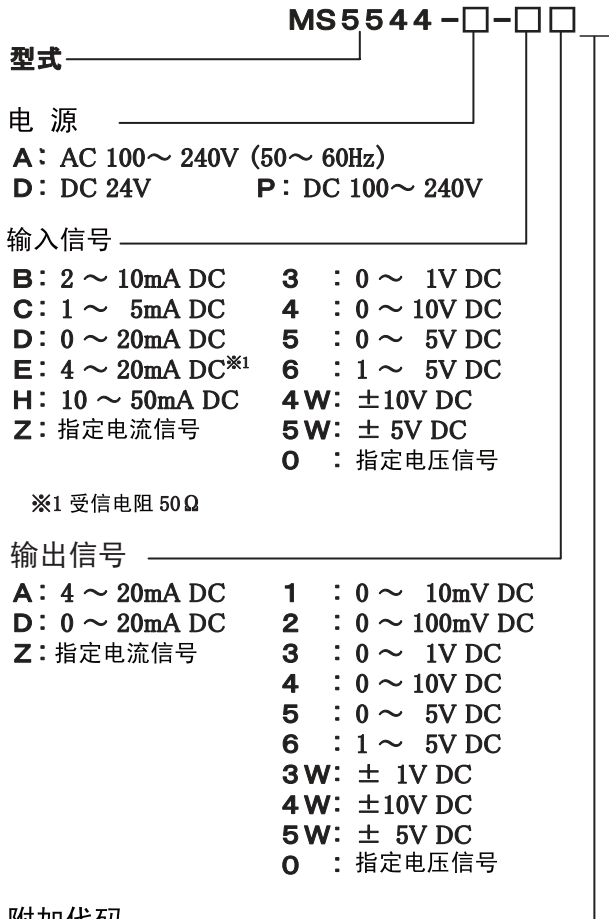


概要

直流电流信号或电压信号转换成各种直流信号  
插件结构 绝缘1输出 直流信号变换器 (快速响应型)。

型式 编 码



附加代码

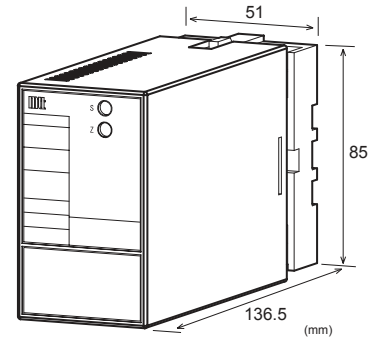
未记入: 无  
/X: 特注

\* 特殊订货, 关于可否制作请咨询。

订货时指定事项

·型式编码  
(例)MS5544-A-4W4W

其他指定例	
· 输入“0”时	MS5544-A-06 (入力 0.2~1V)
· 输出“0”时	MS5544-A-A0 (出力 2~5V)
· 选择“X”时	MS5544-A-66/X (响应速度 5kHz)



方 法

● 电 源 部 分

电源敏感性	AC100~240V: AC85~264V(47~63Hz) DC24V: DC24V±10% DC100~240V: DC85~264V 各电源电压对应量程的±0.1%以内
电源保险丝	160mA
最大消费电量	AC100~240V DC24V DC100~240V 电 源 约 4.0VA / 约 1.2W / 约 4.8W

● 输 入 部 分

输入电阻		
电压输入型(DC)	通电时	1MΩ以上
	停电时	1MΩ以上
电流输入型(DC)	4~20mA (标准)	50Ω
	2~10mA	250Ω
	1~5mA	100Ω
	0~20mA	50Ω
	10~50mA	10Ω
输入允许电压		
电压输入型	30V DC max. 连续	
电流输入型	40mA DC max. 连续 (4~20mA 時)	
制造可能范围	电流信号	电压信号
输入范围(DC)	-100~100mA	-300~300V
输入量程 (DC)	100 μA~200mA	200mV~600V
输入零点偏置	-100~100%	-100~100%
	(例 1) 3~8V ⇒ 输入量程 5V 零点偏置 60%	
	(例 2) -5~0V ⇒ 输入量程 5V 零点偏置 -100%	

● 输出部分

最大输出负荷		
电压输出 (DC)	1V 量程以上	2mA 以下
	10mV	10kΩ 以上
	100mV	100kΩ 以上
电流输出 (DC)	4~20mA 1 出力	750Ω 以下
	4~20mA 2 出力	各 350Ω 以下
零点调整范围	约满量程的±5% (变换器前面板的水位器调整)	
量程调整范围	约满量程的±5% (变换器前面板的水位器调整)	
制造可能范围		
	电流信号	电压信号
输出范围 (DC)	0~20mA	-10 ~ 10V
输出量程 (DC)	4~20mA	10mV~20V
输出零点偏置	0~100%	-100~100%
	(例 1) 4~20mA ⇒ 输出量程 16mA, 零点偏置 25%	
	(例 2) -1~4V ⇒ 输出量程 5V, 零点偏置 -20%	

● 标准性能

变换精度	±0.1%/F.S. 以内 (25°C ± 5°C)
温度特性	每 10°C 温度变化影响满度的 ±0.2% 以内
响应时间	第 1 出力 电压输出 : 80 μsec 以下 (0~90%)@100% (周波数特性: 10kHz-3dB)
	第 1 出力 电流输出 : 150 μsec 以下 (0~90%)@100% (周波数特性: 3kHz-3dB)
C M R R	100dB 以上 (500V AC, 50/60Hz)
信号绝缘	入力-出力-電源 各間 絶縁
绝缘电阻	100MΩ 以上 (@500V DC)
隔离强度	入力-出力-電源 各間 : 2000V AC 遮断電流 0.5mA 1 分間
S W C 措施	ANSI/IEEE C37.90.1-1989
动作环境	温度: -5~55°C 湿度: 5~90%RH
保存温度	-10~60°C

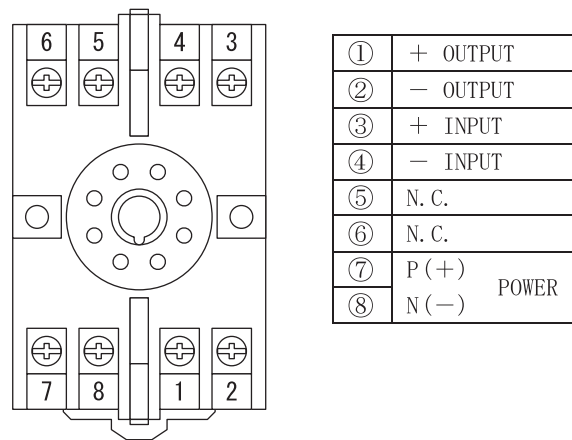
● 安装形状

安装方法	DIN 导轨安装
接线方法	M3.5 端子接线
允许扭距	0.78~1.18 [N·m]
外形尺寸	W50 × H85 × D136.5mm
重量	本体 200g 以下、插座端子台 60g 以下

● 材料

物体本身	ABS 树脂 (UL-94V-0)
端子螺丝	铁/镍
底板	(FR-4: UL-94V-0)
防潮处理	: HumiSeal 1A27NS

端子配制图、信号布局



原理图

