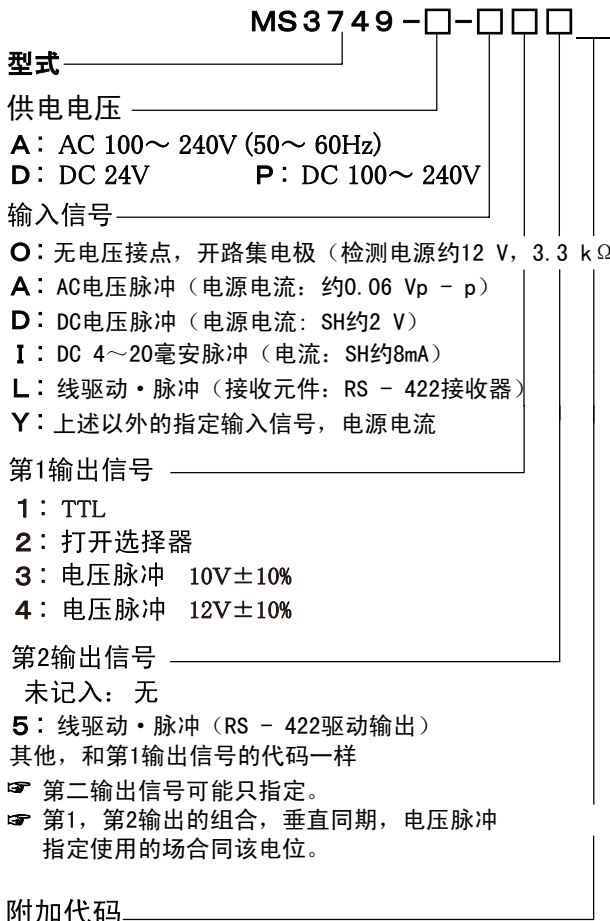


概要

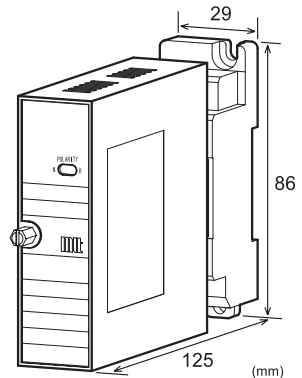
脉冲信号整形器, 薄型插件结构, 绝缘1 / 2输出, 高速脉冲输出整形器 (脉冲频率隔离器) 电压脉冲输出时200千赫的高速周波数响应。

型式 编 码



附加代码

- 未记入: 无
- /A : 传感器供给电源: 24V DC (±10%) 2线制
 - /B : 传感器供给电源: 12V DC (±10%) 2线制
 - /C : 传感器供给电源: 24V DC (±10%) 3线制
 - /D : 传感器供给电源: 12V DC (±10%) 3线制
 - /E : 传感器供给电源: 5V DC (±10%) 2线制
 - /F : 传感器供给电源: 5V DC (±10%) 3线制
 - /T : 附带脉冲功能
 - /X : 特注
- ☑ 输入线驱动·脉冲选择时, 传感器供给电源不能选择。
- * 特别订货, 关于可否制作请咨询。



订货时指定事项

• 型式编码 (例)MS3749-A-D11/AT

- 其他指定例
- 输入“Y”时 MS3749-A-Y11(入力DC电压脉冲 0~12V SH=8V, SL=3V)
MS3749-A-Y11(入力AC 量程 200V_{p-p}/S=2V_{p-p})
 - 选择“T”时 MS3749-A-D11/AT (脉冲运行 200ms 上升检测)
*200μs~500ms的范围内任意的脉冲幅度和输入上升检测, 下降的检测请指定。
 - * DC电流脉冲时, 0~100μA 到 0~100mA 范围内请指定。
 - 选择复数的时候, 代码符号请继续指定。(/ AX)

方法

● 电源部分

允许电压范围 AC100~240V : AC85~264V (47~63Hz)
DC24V : DC24V±10%
DC100~240V : DC85~264V

电源敏感性 各电源电压对应量程的±0.1%以内

电源保险丝 160mA

最大消费电量

电 源	AC100~240V	DC24V	DC100~240V
1 输出型	7.0VA 以下 / 3.0W 以下 / 9.0W 以下		
2 输出型	9.0VA 以下 / 3.2W 以下 / 9.6W 以下		

● 输入部分

输入电阻

电压输入型 : 通电时 : 1MΩ 以上 (标准式样, 5V输入时)
停电时 : 10kΩ 以上

线驱动·脉冲 ターミネーション抵抗 120Ω

电流输入型 : 250Ω (4~20mA: 标准)

* 用2线制电源传感器指定使用的场合, 受信电阻为100Ω。

入力容许电压

DC电压输入型	50V DC max. 连续
DC电流输入型	40mA DC max. 连续
AC电压输入型	200V _{p-p} AC (0V基准 ±100V) max. 连续

输入脉冲振幅 2.5μs 以上 (ON/OFF)

最大供电 24V時: 30mA、12V時: 60mA、
5V時: 120mA、

制造可能范围

	AC 电压脉冲	DC 电压脉冲
输入范围	-300~300V	0~300V
输入量程	0.1~600V _{p-p}	1~300V
输入零点偏置	—	0~+300%
励磁电压	50mV _{p-p} 以上	Hi-Lo幅 0.2V 以上

(例)DC 电压脉冲 10~15V⇒ 输入电压量程 5V零点偏置200%

● 输出部分

最大输出负荷	
TTL	(最大出力 10mA@3.5V)
电压脉冲 10V	(最大出力 7mA@±10%)
电压脉冲 12V	(最大出力 7mA @±10%)
脉冲线路驱动器	(TIA/EIA-422-B 基准)

最大定格 打开选择器 最大定格 30V 100mA)

脉冲无运行时	
最大输出周波数	
电压脉冲输出时	200kHz
线驱动・脉冲输出时	200kHz
开路集电极输出时	100kHz 负载电阻 2KΩ以下

脉冲运行时 脉冲宽度设定时的输出可能周波数
 最大输出周波数 $Hz = 1 / (T \times 1.2 + 2.5 \mu s)$
 *2.5μs: 极性反转开关NORMAL设定, 上升检测
 功率脉冲Lo水平@TTL, 电压脉冲输出时, 或
 功率脉冲ON@开路集电极输出时
 功率脉冲高保真水平@线驱动・脉冲输出时
 (例) 保持200 ms设定时 $\Rightarrow 1 / (0.2 \times 1.2 + 0.000025) = 4.166 Hz$

DUTY比

TYP : 50 % (输入线圈50%, 波动标准时间)

- * DC电压脉冲 : 0~5V/1kHz 输入时
- AC电压脉冲 : 5Vp-p/1kHz 输入时
- 开路集电极 : 1kHz 输入时
- 线驱动脉冲 : 1kHz 输入时

附带极性反转开关请参照输出逻辑表。

● 输出原理

入力波形	入力端子間	極性反転スイッチ	電圧パルス出力	オープンコレクタ出力 (ラインドライブ Y-GND間)
電圧、電流パルス または ラインドライブ A-GND間		NORMAL		OFF (H) ON (L)
		REVERSE		OFF (H) ON (L)
オープンコレクタ または 無電圧接点		NORMAL		OFF (H) ON (L)
		REVERSE		OFF (H) ON (L)

● 脉冲运行时输出原理

入力波形		H	L
出力波形	立上り検出 極性反転スイッチ: NORMAL		
	立下り検出 極性反転スイッチ: NORMAL		
	立上り検出 極性反転スイッチ: REVERSE		
	立下り検出 極性反転スイッチ: REVERSE		

PW = 指定脉冲宽度

● 标准性能

脉冲运行	
时间精度	指定値±20%以内
信号绝缘	入力-第1出力-第2出力-電源-大地各間絶縁
绝缘电阻	100MΩ以上 (@500V DC) 入力-第1出力-第2出力-電源-大地各間
隔离强度	入力-[第1出力、第2出力]-[電源、大地各間] :2000V AC 遮断電流 0.5mA 1分間 電源-大地間 :2000V AC 遮断電流 5mA 1分間 第1出力-第2出力間 :500V AC 遮断電流 0.5mA 1分間
动作环境	温度: -5~55°C 湿度: 5~90%RH
保存温度	-10~60°C

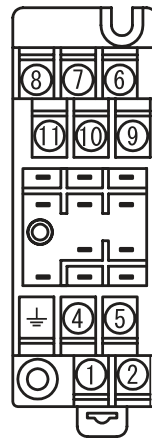
● 安装・形状

安装方法	面板安装或DIN导轨安装
接线方法	M3.5 端子接线 (电源端子和信号端子都采用防脱落端子)
允许扭矩	0.8~1[N·m]
外形尺寸	W29×H86×D125mm 螺丝设置、包括插口端子台
重量	本体 120g 以下、插口端子台 80g 以下

● 材料

物体本身	ABS樹脂(UL-94V-0)
插口	ABS樹脂(UL-94V-0)
端子螺丝	铁/镍
端子插口	
表面处理	0.2μm/镀金
底板	(FR-4:UL-94V-0)
防潮处理	:HumiSeal 1A27NS

端子配制图、信号布局



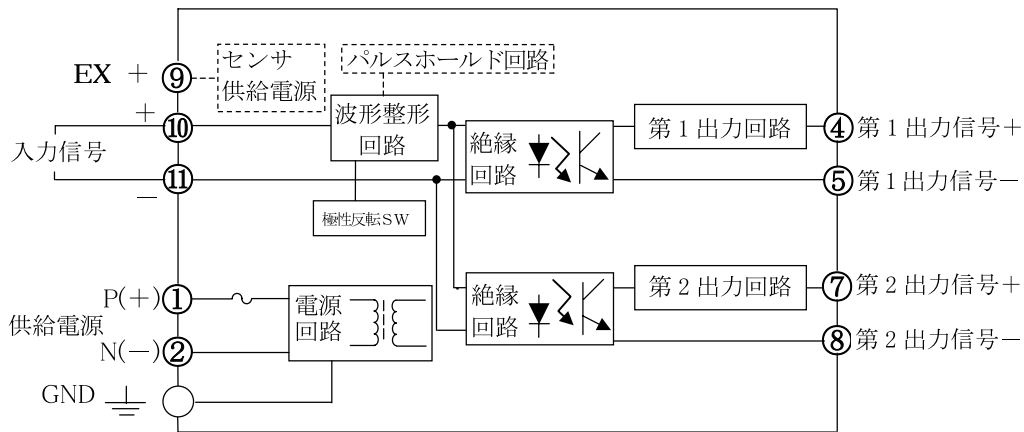
①	P(+)	POWER
②	N(-)	
⊥	GND	
④	+ OUTPUT 1	
⑤	- OUTPUT 1	
⑥	N. C	OUTPUT2 Y
⑦	+ OUTPUT 2	OUTPUT2 Z
⑧	- OUTPUT 2	OUTPUT2 COM
⑨	EX (※1)	INPUT A
⑩	+ INPUT	INPUT B
⑪	INPUT COM	INPUT COM

※1. 无外部电源供电时 N. C.

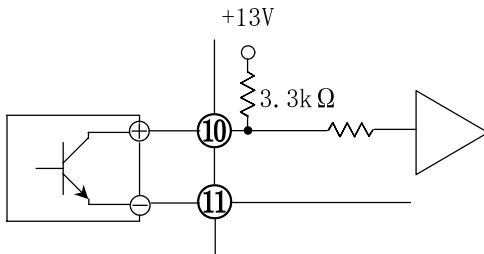
点线内: ⑨~⑪ 输入线驱动・脉冲时的信号排法

⑥~⑧ 第2输出线驱动・脉冲输出时的信号排法

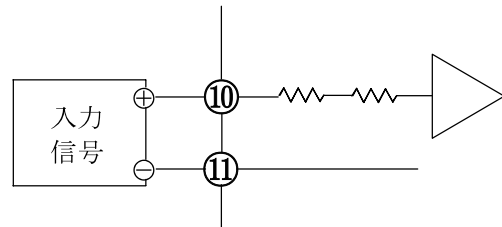
原理图



※无电压接点，集电极开路输入の場合

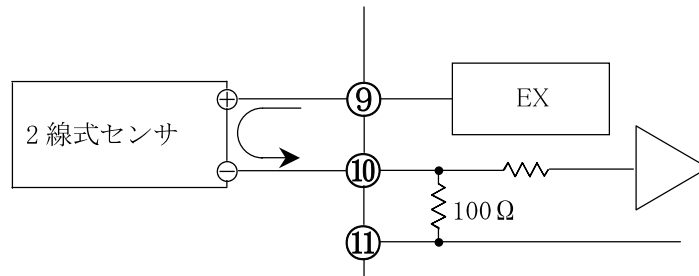


※电压脉冲输入の場合



※2线制传感器的使用的情况

☞ 传感器的种类不同，连接的不同的情况。



输入：线驱动・脉冲，第二输出：线驱动・脉冲式样 如图

