

概要

分割型传感器的交流电流信号有效的计算各种直流信号并转换成 薄型插件结构的绝缘1/2输出的CT变换器。

型式 编码

MS3720C-□-□-□-□

型式

电源

A: AC 100~240V (50~60Hz)
D: DC 24V P: DC 100~240V

输入信号 (交流电流信号)

R 5 : 0~5A AC 0 5 : 0~50A AC
0 1 : 0~10A AC 1 0 : 0~100A AC
0 2 : 0~20A AC 2 0 : 0~200A AC
0 3 : 0~30A AC 4 0 : 0~400A AC
0 4 : 0~40A AC 6 0 : 0~600A AC
0 0 : 指定电流信号

第1输出信号

A : 4~20mA DC 1 : 0~10mV DC
D : 0~20mA DC 2 : 0~100mV DC
Z : 指定电流信号 3 : 0~1V DC
 4 : 0~10V DC
 5 : 0~5V DC
 6 : 1~5V DC
3W : ±1V DC
4W : ±10V DC
5W : ±5V DC
0 : 指定电压信号

第2输出信号

未记入: 无

和第1输出信号的编码相同

☞ 如果第一输出选择电流, 第二输出可以选择电压输出

☞ 如果两个输出都选择4~20mA, 则每通道的输出负载可达350欧姆

附加代码

未记入: 无

／L: 高出力负荷型2输出电流
(OUT-1:750Ω / OUT-2:550Ω)

／X: 特注

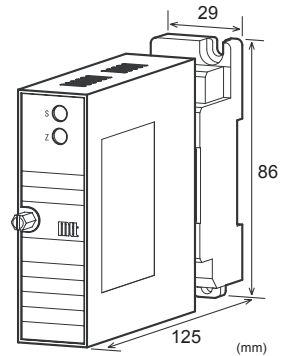
订货时指定事项

• 型式编码

例) MS3720C-A-R5A6

其他指定的例子

- 输出“0”时 MS3720C-A-0560 (出力 2~5V)
- 选择“X”时 MS3720C-A-10A/X (响应速度500ms 以下:0~90%)
- 选择复数时, 请继续指定符号。(/LX)



方法

● 电源部分

电源敏感性 AC100~240V : AC85~264V (47~63Hz)
DC24V : DC24V±10%
DC100~240V : DC85~264V
各电源电压对应量程的±0.1%以内

电源保险丝 160mA

最大消费电量

电源	AC100~240V	DC24V	DC100~240V
1 输出型	4.5VA 以下 / 1.2W 以下 / 4.8W 以下		
2 输出型		5.0VA 以下 / 1.6W 以下 / 6.0W 以下	

● 输入部分

输入信号 分割型传感器输出

最高系数 3 以下

※附属的分割型传感器输出端子

连接变换器端子台输入端子。

※连接用的接线请客户准备。

● 输出部分

最大输出负荷

电压输出(DC)	1V 量程 以上	2mA 以下
	10mV	10kΩ 以上
	100mV	100kΩ 以上

电流输出(DC) 4~20mA 1 出力 750Ω 以下

4~20mA 2 出力 第1出力 550Ω 以下

零点调整范围

约满量程的±5%
(变换器前面板的电位器调整)

量程调整范围

约满量程的±5%
(变换器前面板的电位器调整)

制造可能范围

	电流信号	电压信号
输出范围 (DC)	0~20mA	-10~10V
输出量程 (DC)	4~20mA	10mV~20V
输出零点偏置	0~100%	-100~100%

(例 1) 4~20mA⇒ 输出量程 16mA, 零点偏置 25%

(例 2) -1~4V⇒ 输出量程 5V, 零点偏置 -20%

● 标准性能

变换精度	输入10%以上在跨度±0.4%以内 (25°C±5°C)
温度特性	10°C的变化对应跨度的±0.2%以内
响应时间	400msec 以下(0~90%)@100%
C M R R	100dB 以上(500V AC, 50/60Hz)
信号绝缘	入力-第1出力-第2出力-電源-大地各間 絶縁
绝缘电阻	100MΩ以上(@500V DC) 入力-第1出力-第2出力-電源-大地各間
隔离强度	入力-[第1出力,第2出力]-[電源,大地]各間 :2000V AC 遮断電流 0.5mA 1分間 電源-大地間 :2000V AC 遮断電流 5mA 1分間 第1出力-第2出力間 :500V AC 遮断電流 0.5mA 1分間
S W C 措施	ANSI/IEEE C37.90.1-1989
动作环境	温度:-5~55°C 湿度:5~90%RH
保存温度	-10~60°C

● 安装・形状

安装方法	面板安装或DIN导轨安装
接线方法	M3.5 端子接线 (电源端子和信号端子都采用防脱落端子)
允许扭距	0.8~1[N·m]
外形尺寸	W29×H86×D125mm 螺丝设置、包括插口端子台
重量	本体 120g 以下、插口端子台 80g 以下

● 材料

物体本身	ABS樹脂(UL-94V-0)
插口	ABS樹脂(UL-94V-0)
端子螺丝	铁/镍
端子插口	
表面处理	0.2μm/镀金
底板	(FR-4:UL-94V-0)
防潮处理	:HumiSeal 1A27NS

分割型传感器

● C T F - 5 A

入力信号0~5A用

定格一次电流	AC 5Arms
最大许容电流	100Arms 连续
可装电线	最大φ7.9mm
外形尺寸	W25.3×H41.3×D33mm 突起部(不包括)
重量	约60g

● C T F - 5 0 A

入力信号(0~10A)~(0~50A)用

定格一次电流	AC 50Arms
最大许容电流	100Arms 连续
可装电线	最大φ9.5mm
外形尺寸	W25.5×H48×D23mm 突起部(不包括)
重量	约45g

● C T F - 1 0 0 A

入力信号(0~60A)~(0~100A)用

定格一次电流	AC 100Arms
最大许容电流	200Arms 连续
可装电线	最大φ14.5mm
外形尺寸	W30.5×H55×D29.5mm 突起部(不包括)
重量	约80g

● C T F - 2 0 0 A

入力信号(0~125A)~(0~200A)用

定格一次电流	AC 200Arms
最大许容电流	300Arms 连续
可装电线	最大φ24mm
外形尺寸	W35.5×H76×D45mm 突起部(不包括)
重量	约190g

● C T F - 4 0 0 A

入力信号(0~225A)~(0~400A)用

定格一次电流	AC 400Arms
最大许容电流	600Arms 连续
可装电线	最大φ35.5mm
外形尺寸	W35.5×H94×D62.5mm 突起部(不包括)
重量	约310g

● C T F - 6 0 0 A

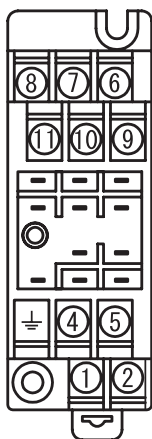
入力信号(0~500A)~(0~600A)用

定格一次电流	AC 600Arms
最大许容电流	800Arms 连续
可装电线	最大φ35.5mm
外形尺寸	W35.5×H94×D62.5mm 突起部(不包括)
重量	约360g

● 共同规格

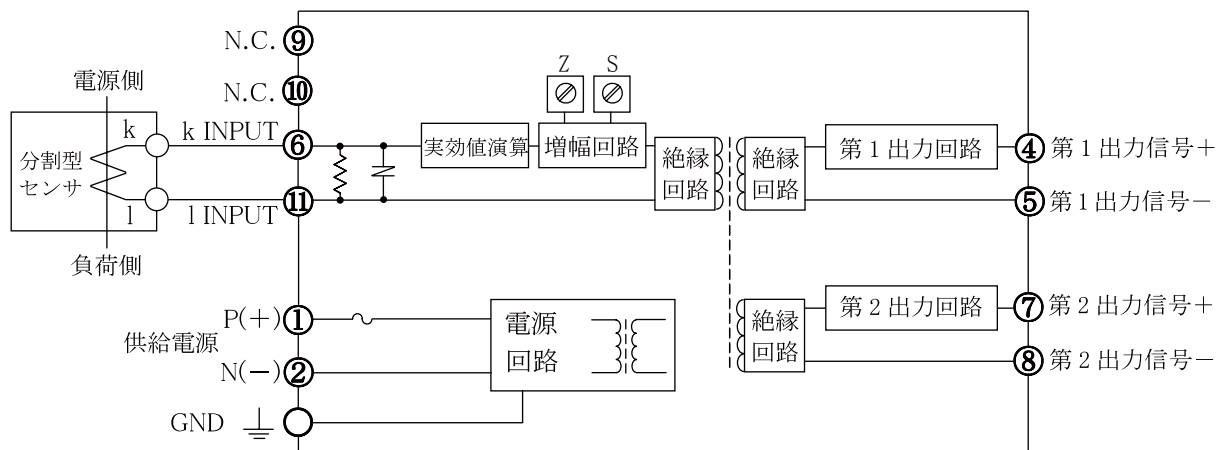
适用周波数	50Hz/60Hz/400Hz
精度	±1%
开放保护	7.5V クランプ素子
绝缘抵抗	100MΩ以上(@500V DC) 包装盒-输出端子間
耐电压	包装盒-输出端子間 :2200V AC 跳闸电流 0.5mA 1分間
动作环境	温度:-10~60°C 湿度:5~80%RH
保存温度	-20~60°C
配线方法	M3 螺丝端子
允许扭距	0.5[N·m] *推荐值
二次侧適合電線	导体公称断面积 :0.5~2.0mm ² 屏蔽线
主机外壳	阻燃性PP树脂 (UL-94V-0)

端子配制图、信号布局



①	P(+)	POWER
②	N(-)	
⊥	GND	
④	+ OUTPUT 1	
⑤	- OUTPUT 1	
⑥	k INPUT	
⑦	+ OUTPUT 2	
⑧	- OUTPUT 2	
⑨	N.C	
⑩	N.C	
⑪	1 INPUT	

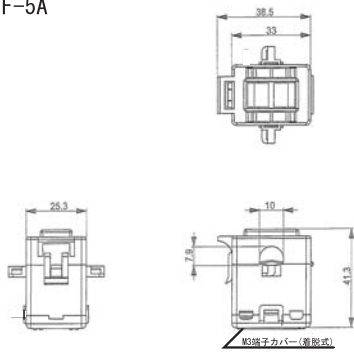
原 理 图



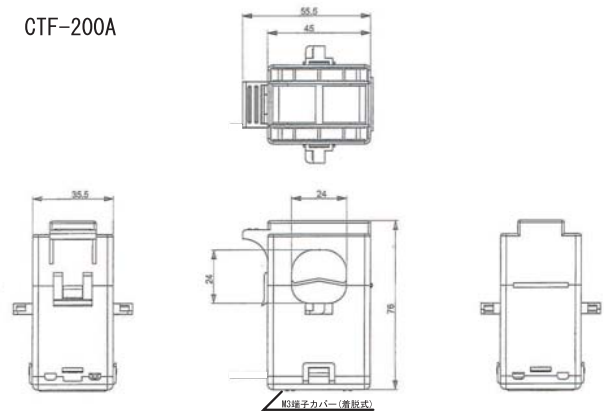
- ※付属の分割型センサの出力端子を変換器端子台入力端子に接続してご使用ください。
- ※接続用の結線はお客様にてご用意ください。
- ※分割型センサ～変換器端子台間は 30m 以内のシールド線をご使用ください。

外形尺寸图

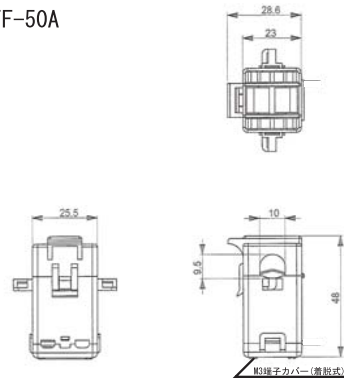
CTF-5A



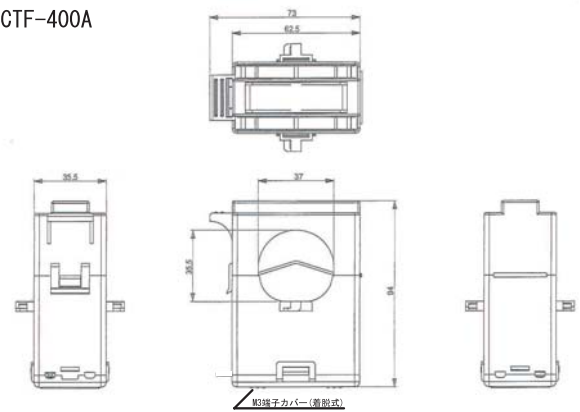
CTF-200A



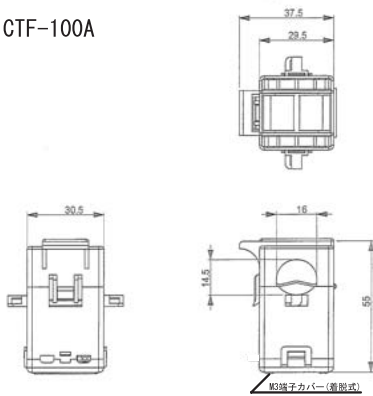
CTF-50A



CTF-400A



CTF-100A



CTF-600A

