

概要

电压输入信号对预先设定的各种信号进行过滤
根据信号处理输出的薄型插件结构的1输
出过滤装置 (输入输出间非绝缘)。

型式 编 码

MS3719□□-□-□□

型式

出力信号

默认: -10~10V 的范围
I: -20~20mA 的范围

入力方式

默认: 信号通过数字信号1、0传送
SE: 通过一根信号线来传送数据

供电电源

A: AC 100~240V (47~63Hz)
P: DC 100~240V
D: DC 24V

高通滤波器

1: 1次滤波器
2: 2次滤波器
4: 4次滤波器
N: 无

低通滤波器

2: 2次滤波器
4: 4次滤波器
8: 8次滤波器
N: 无

附加代码

未计入: 无
/A: 外部供电电源 ±15VDC (50mA)
/X: 特注

* 特别订货, 特殊制作的请提前咨询。

订货时指定事项

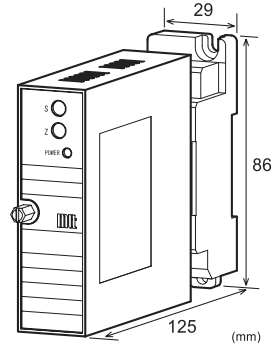
·型式コード (指定断路周波数/指定增益)
(例)MS3719-A-12

(高通滤波器200 Hz /低通滤波器10kHz /增益10倍)

其他指定例

* 2次, 4次高通滤波器指定的时候, 8次低通滤波器不能制作。
8次低通滤波器指定的时候, 2次, 4次高通滤波器不能制作。
* 增益的指定, 如果没有1倍可进行制作。

* 选择复数的时候, 组织符号请继续指定 (/ AX)



方法

● 电源部分

允许电压范围	AC100~240V :AC85~264V(47~63Hz) DC24V :DC24V±10% DC100~240V:DC85~264V
电源敏感性	各电源电压对应量程的±0.1%以内
电源保险丝	电压出力時:160mA 電流出力時:200mA

最大消耗电量

电源	AC100~240V	DC24V	DC100~240V
电压输出时	9.0VA 以下/ 3.2W 以下/ 9.6W 以下		
电流输出时	9.0VA 以下/ 3.5W 以下/ 9.6W 以下		

● 输入部分

输入信号	-10~10V 的范围
输入电阻	通电时:1MΩ以上(停电时:1MΩ以上)
输入允许电压	±30V DC max.连续
外部供电电源	输出电压:±15V (±5%) 输出电流:50mA max.

制造可能范围

<标准式样>

項目	标准式样	
高通滤波器 短路周波数	1次	0.05Hz,0.1Hz,1Hz,10Hz,100Hz,200Hz
	2,4次	10Hz,100Hz,200Hz
低通滤波器 短路周波数	2次	1Hz,10Hz,100Hz,1kHz,10kHz
	4,8次	100Hz,1kHz,10kHz
增益	1倍,2倍,10倍,50倍,100倍,300倍	

<标准式样>

項目	制造可能范围	
高通滤波器 短路周波数	1次	0.05~200Hz
	2,4次	1~200Hz
低通滤波器短路周波数	1~10kHz	
增益	1~300倍	

(例)入力±100mV 对 出力±10V⇒增益100倍

☑ 断路周波数, 或者增益范围偏离规格范围, 请指定订制。

☑ 断路周波数的指定
“高通滤波器<低通滤波器”请指定。

☑ 电流输出规格的时候
“低通滤波器=1千赫以下”请指定。

● 输出部分

输出信号	-10~10V的范围 -20mA~20mA的范围
最大输出负荷	电压输出: 2kΩ以上 电流输出: 550Ω以下
零点调整范围	跨度约±1.2% (变换器前面微调更可变)
量程调整范围	跨度约±1.0% (变换器前面微调更可变)

● 标准性能

变换精度	量程的±0.1%以内@DC±10V输出时 (25℃±5℃)在
温度特性	10℃的变化对应跨度的±0.2%以内 @DC±10V输出时
通带波纹	±0.5dB以内
断路周波数允许差	10Hz未滿: ±10%(10Hz以上: ±5%)
滤波器-构成	
高通滤波器	:1次滤波器 :2次、4次高通滤波器
低通滤波器	:2次、4次、8次高通滤波器
电源ON表示	綠色LED
信号绝缘	入力、出力-電源-大地各間 絶縁 100MΩ以上(@500V DC)
绝缘电阻	[入力、出力]-[電源、大地各間] :2000V AC 遮断電流 0.5mA 1分間
隔离强度	電源-大地間 :2000V AC 遮断電流 5.0mA 1分間
S W C 措施	ANSI/IEEE C37.90.1-1989
动作环境	温度: -5~55℃ 湿度: 5~90%RH
保存温度	-10~60℃

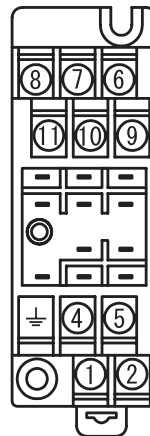
● 安装・形状

安装方法	面板安装或DIN导轨安装
接线方法	M3.5 端子接线 (电源端子和信号端子都采用防脱落端子)
允许扭距	0.8~1[N·m]
外形尺寸	W29×H86×D125mm 螺丝设置、包括插口端子台
重量	本体 120g 以下、插口端子台 80g 以下

● 材料

物体本身	ABS樹脂(UL-94V-0)
插口	ABS樹脂(UL-94V-0)
端子螺丝	铁/镍
端子插口	
表面处理	0.2μm/镀金
底板	(FR-4:UL-94V-0)
防潮处理	:HumiSeal 1A27NS

端子配制图、信号布局



ディファレンシャル入力時

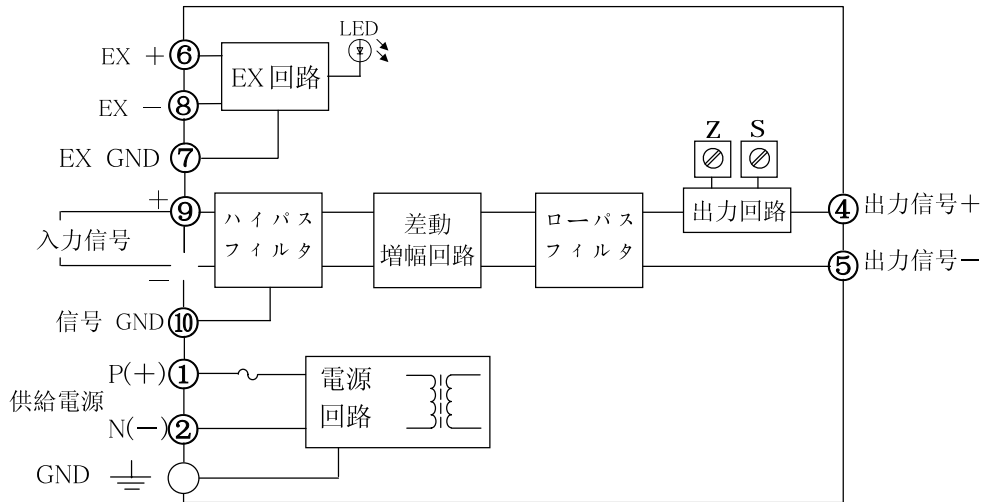
①	P(+)	POWER
②	N(-)	
⏏	GND	
④	+ OUTPUT	
⑤	- OUTPUT	
⑥	EX +	
⑦	EX GND	
⑧	EX -	
⑨	+ INPUT	
⑩	SIG GND	
	- INPUT	

シングルエンド入力時

①	P(+)	POWER
②	N(-)	
⏏	GND	
④	+ OUTPUT	
⑤	- OUTPUT	
⑥	EX +	
⑦	EX GND	
⑧	EX -	
⑨	+ INPUT	
⑩	- INPUT	
	N. C	

原 理 图

ディファレンシャル時



シングルエンド入力時

