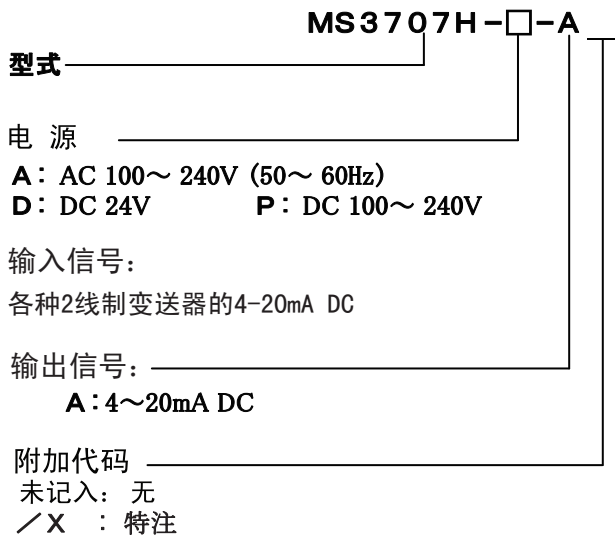


## 概要

用于模拟型2线制的变换器, 备有短路保护电路, 适用于智能变送器, 可作为DC 4~20mA隔离器使用, 薄型构造绝缘1输出的配电器, 可进行高密度安装。 HART通信信号绝缘双向转播。

## 型式编码

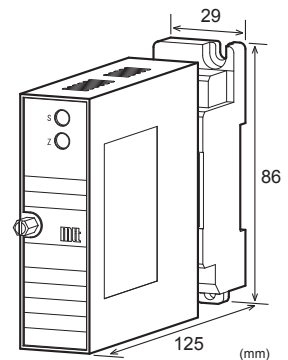


## 订货时指定事项

- 型式编码  
(例)MS3707H-A-A

## 方法

● 电源部分	
允许电压范围	AC100~240V : AC85~264V(47~63Hz) DC24V : DC24V±10% DC100~240V : DC85~264V
电源敏感性	各电源电压对应量程的±0.1%以内
电源保险丝	160mA
最大消费电量	
电源	AC100~240V    DC24V    DC100~240V 7.7VA / 2.2W / 2.9W



## ● 输入部分

输入信号	各种2线制变送器 4~20mA DC
输入电阻	250Ω
变送器电源电压	输出电压: 25V(TYP)/无负载时~ 18V(TYP)/入力 100%時 最大电流: 25mA(TYP)
短路时极限电流	26mA(TYP)
允许短路时间	无限

## ● 输出部分

最大输出负荷	600Ω以下 (HART通信時 250Ω±10%)
零点调整范围	约满量程的±5% (变换器前面板的电位器调整)
量程调整范围	约满量程的±5% (变换器前面板的电位器调整)

## ● HART 通信部

周波数范围	500Hz~10kHz(-10dBの範囲)
传递增益	约-3dB(1k~3kHzの範囲中)但是, 250Ω连接测定
通信方向	双方向

## ● 标准性能

变换精度	±0.1%/F.S.以内(25°C±5°C)
温度特性	每10°C温度变化影响满度的±0.2%以内
响应时间	500ms以下(0~90%)@100%
C M R R	100dB以上(500V AC, 50/60Hz)
信号绝缘	入力-出力-電源-大地各間 絶縁
绝缘电阻	100MΩ以上(@500V DC) 入力-出力-電源-大地各間
隔离强度	入力-出力-[電源、大地]各間 :2000V AC 遮断電流 0.5mA 1分間 電源-大地間 :2000V AC 遮断電流 5mA 1分間
动作环境	温度: -5~55°C 湿度: 5~90%RH
保存温度	-10~60°C

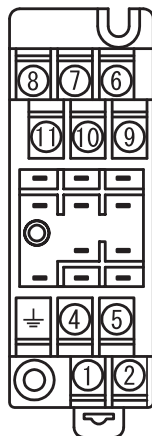
● 安裝・形状

安裝方法	面板安装或DIN导轨安装
接线方法	M3.5 端子接线 (电源端子和信号端子都采用防脱落端子)
允许扭距	0.8~1[N·m]
外形尺寸	W29×H86×D125mm 螺丝设置、包括插口端子台
重量	本体 120g 以下、插口端子台 80g 以下

● 材料

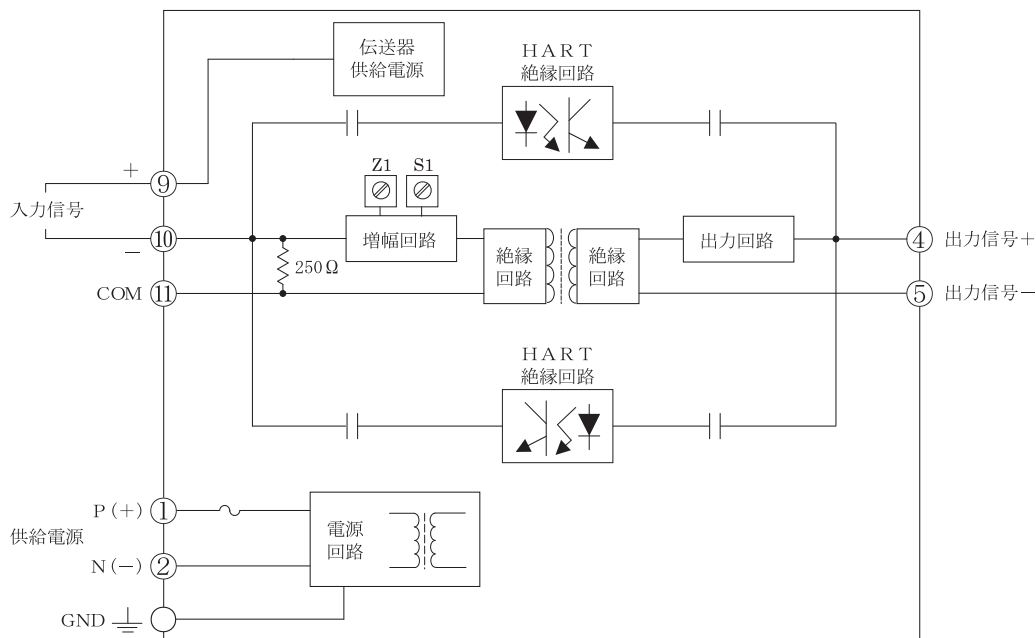
物体本身	ABS樹脂(UL-94V-0)
端子台	PBT樹脂(UL-94V-0)
端子螺丝	铁/镍
端子插口	
表面处理	0.2μm / 镀金
底板	(FR-4:UL-94V-0)
防潮处理	:HumiSeal 1A27NS

端子配制图、信号布局

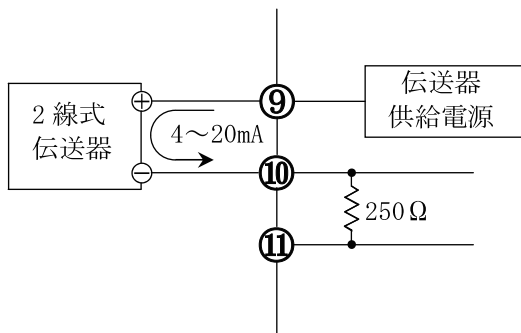


①	P(+)	POWER
②	N(-)	
⊥	GND	
④	+ OUTPUT1	
⑤	- OUTPUT1	
⑥	N.C	
⑦	N.C	
⑧	N.C	
⑨	+ INPUT	
⑩	- INPUT	
⑪	COM	

ブロック図



\*ディストリビュータとして使用する場合



\*アイソレータとして使用する場合

