

薄型插电式隔离1、2输出底座型 报警设定器

MS 3705

使用说明书

文書番号: MQDDK-130411

Rev. 1.5

非常感谢您使用MTT的制品。

收到现货以后, 请先确认本机的规格是否和您定的一致, 万一型号不一致, 运输上以及其他原因造成的损伤等, 请尽快联系本公司营所或者购买方。



本公司的所有制品都是根据非常的严格的品质管理基准制造的, 所以请放心使用。

1. 开始

为了正确使用本机, 请仔细阅读本“使用说明书”, 此外, 使用后, 请务必保管好本书, 必要时请参照。
请参照产品规格。

2. 为了安全使用

本机使用时请务必遵守以下安全注意事项, 对于因违反以下注意事项而产生的故障, 本公司不承担任何责任和负担。

 警告	如果不遵守该标识的记载内容, 可能会因火灾, 触电等造成人员的死伤或重伤。
 注意	如果不遵守该标识的记载内容, 可能会因触电或其他事故造成人身伤害或物损。

警告

- 请对端子台进行本机的接线, 请务必确认配线, 离线没有电源供给, 不遵守这个原则的话, 可能会有触电的危险。
- 请勿拆卸, 改造本机, 以及更换本机保险丝, 如不遵守这个原则, 可能会引起火灾, 触电。
- 万一有异物(金属片、水、液体)进入本机内部时, 请立即停止电源供给, 并联系销售店或本公司。
- 在运输机器, 通讯机器, 发电控制机器, 医疗机器等高度信赖性安全性的用途中使用, 作为组装的系统装置整体的一部分, 需要实施防止误动作设计的安全设计。
- 请不要在有可燃气体和粉末的地方使用, 不遵守这个的话, 可能会引起火灾。
- 请不要在设置变换器的附近放置可燃物。
- 因为本机没有电源开关, 所以在本机侧, 无法控制电源的供给, 所以请务必在本机供电处设置电源断路器, 并设置本机附件及操作不易, 显示本机为开放装置。

注意

- 本机请在规格所记载的使用条件范围内使用, 如果不遵守这个规则, 就可能会引发火灾或故障。
- 请不要在温度急剧变化或结露的地方使用, 如果不遵守这个的话, 可能会出现故障。
- 请避免在有腐蚀性气体的地方或者有药品附着的地方使用和保管。
- 在通电情况下, 可以进行主体的带电插拔, 但尽量不要这样操作。
- 为安全起见, 请具有控制盘组装技术人员、安装工程、电气工程等专业技术人员进行安装, 接线等。

3. 使用上注意

为了满足机器所具备的所有性能, 请务必遵守以下注意事项, 如果使用方法违反了以下注意事项, 可能会损坏机器的性能。

关于操作

- 由于是精密仪器, 请不要掉落或抛投。
- 因为采用了电子零件, 所以请不要在浇水、浸水、结露的地方使用。
- 避免在阳光直射的地方、高温、粉末、湿气、或者振动较多的地方保管和使用。

供給電源

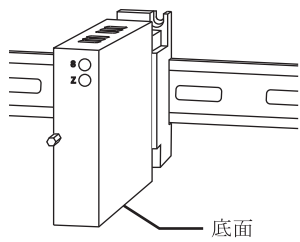
请确认产品标识, 并提供符合规格的电压值

- 定格 AC100~240V 周波数: 50~60Hz 約 7.0VA
(使用範圍: AC85~264V、47~63Hz)
- 定格 DC24V 約 1.8W (使用範圍: DC24V±10%)
- 定格 DC110V 約 2.5W (使用範圍: DC90~121V)

設置

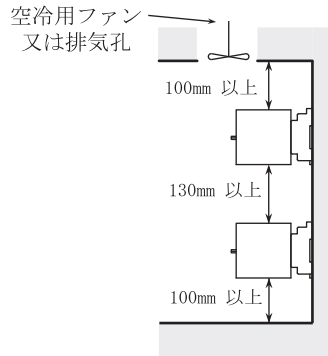
- 请安装在室内
- 「8. 请参考安装进行DIN导轨安装
- 使用温度范围: -5~55℃、使用湿度范围: 5~90%RH、高度: 2000m以下, 请在这样的环境下使用。
- 请不要堵塞通风孔
- 请勿将DC电源的负极端子接地
- 接地, 请使用单独接地, 或者电流不流入的接地
- 变换器的安装姿势如下图(代表例)请以产品标识正常, 底面朝下的姿势安装
- 请考虑散热, 在转换器的上面、下面应留有相应的空间(最小空间100mm以上)同时, 关于在多段安装使用变换器的情况下, 也请预留空间(预留空间130mm以上)如果不能留出空间, 就请用隔板等进行隔热。安装排气孔, 空冷风扇等, 使空气流通良好。前面和侧面为了不給施工作业造成困难, 请安排足够的空间。

取付姿勢



※密着取付可能

設置例



关于配线

■配线请参照「6. 外形寸法・端子图」、「6. 端子接线图」、

螺丝紧固扭矩: 0.8~1[N·m] ※推奨値

■为了安全, 请避免在活线状态下作业, 每次拧紧后, 请确认所有端子螺丝都已充分拧紧。

■在布线选择上, 欲达到性能优良, 请选择用线。

导体公称截面积: 推荐 0.5~2.0mm²

■连接端子台的导体的末端请使用带绝缘盖的压着端子。如果没有绝缘覆盖, 有断路和触电的危险。

压着端子的厚度推荐为 0.7~1.0mm

※1连接两个端子螺丝的压着端子必须限定两个。

另外, 连接两个时请使压着端子的厚度在 0.8 以下。

为了满足性能

■为了减少噪音等影响, 输入、输出配线英语应与电源线在同一连接、同一导管内使用, 请尽量不用分离配线 (目标为 200mm 以上)

■监视器、大型变压器等发生磁场和电磁波的机器附近, 配置本机的信号线时请尽量避免。在不得已的情况下, 请使用屏蔽线等进行噪音隔离。

■在本机的使用之前, 请进行大约30分钟预热

■连接本机的传感器, 以及机器请使用考虑本机的输入输出阻抗 (产品规格) 关于XX, 请参照式样书, 式样书可以在本公司的主页上下载。网址 <http://www.mtt.co.jp>

关于CE标记的注意事项 (仅适用于CE标记的产品)

■符合以下EMC指令、低电压指令。

EMC 指令 (2014/30/EU)

・適合规格: EN61326-1:2013 Class A

低电压指令 (2014/35/EU)

・適合规格: IEC61010-1/EN61010-1:2010

・过电压分类 II

・污染度: 2

■因为是控制盘内设置型, 务必在盘内使用。

■输入-输出之间的绝缘能力是基础绝缘, 在使用之前, 请先确认本机的绝缘等级能否满足使用的要求。

■在装入装置时, 为了满足规格, 必须采取的对策是使用控制盘的构成, 连接的其他设备。

根据与容器的关系, 布线等可能会发生变化。因此, 作为整个嵌入系统的装置, 需要确认是否符合CE标记。

4. 概要

MS3705将直流输入信号与前面旋转开关任意设定的2路设置点进行比较, 输出继电器的接点信号。

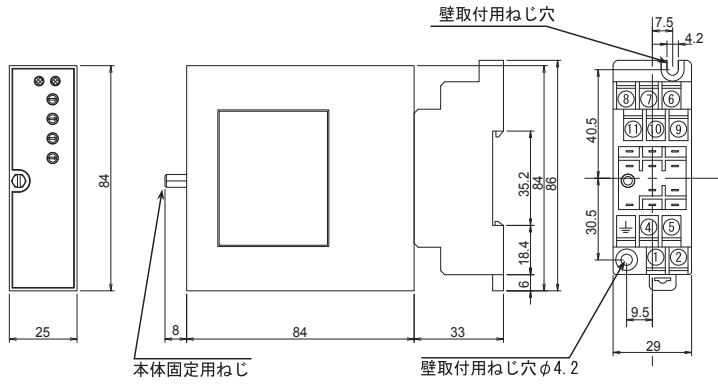
特征

- 设定点在0~99% (1%幅度) 的范围内通过旋转开关设定的数字设定方式
- 和插座触点部分进行了0.2m的镀金处理, 高接触, 高可靠
- 输入-[第1出力、第2出力]-[电源、大地]各間 AC2,000V 高耐电压
- 对应不同电源环境的宽范围电源 (无切换AC85~264V 范围内使用)
- 具有良好维护性的插拔方式
- 提高了做也行良好的在安装螺丝防脱落机构的标准设备
- 电源标准配备保险丝
- 电子线路板采用防潮涂层结构

製品仕様

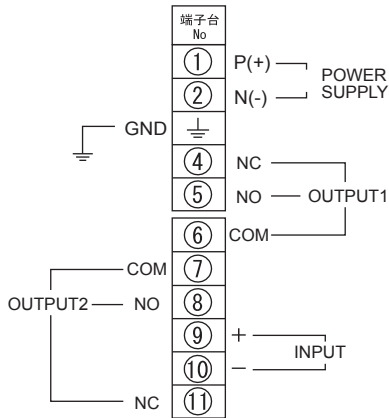
入力抵抗	電圧入力型: 通電時: 1MΩ 以上 : 停電時: 1MΩ 以上 電流入力型: 4~20mADC: 標準 : 250Ω
入力許容電圧	電圧入力型: 30V DC max. 連続 (10V 以下: 標準) 電流入力型: 40mA DC max. 連続 (4~20mA: 標準)
输出信号	继电器触点2输出: C触点 设置方法: 通过转换器前面的旋转开关 设置范围: 量程0~99% (1%幅度) 设置 设定精度: 量程的±0.5% 滞后宽度: 量程的 1.0%±0.3%
报警工作点	
停电时动作	各出力 COM-NC 間 ON
继电器动作	接通电源后2秒后动作
温度特性	10℃的变化速度在±0.2%以内
応答速度	150ms 以下 (0~90%) @100%输入
絶縁抵抗	100MΩ 以上 (@500V DC) 入力-第1出力-第2出力-電源-大地 各間
耐電圧	入力-[第1出力、第2出力]-[電源、大地] 各間: 2000V AC 遮断電流 0.5mA 1分間 電源-大地 間: 2000V AC 遮断電流 5mA 1分間 第1出力-第2出力 間: 500V AC 遮断電流 0.5mA 1分間
继电器触点	定格負荷: 5A 125VAC、5A 30VDC 最大許容電圧: 250VAC、30VDC 最大許容電流: 5A (N.O.)/3A (N.C.) 電氣的寿命: 5A 250VAC (N.O.) 5万回 頻度 1,800回/h 5A 30VDC (N.O.) 10万回 頻度 1,800回/h 機械的寿命: 500万回 頻度 18,000回/h
S W C 対策	ANSI/IEEE C37.90.1-1989
保存温度	-10~60℃

5. 外形寸法・端子番号图



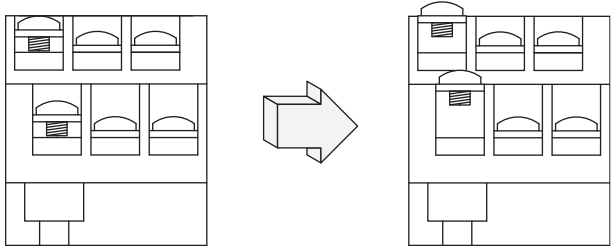
6. 端子接线图

※若1输出的场合, 请用N.C替换图中的OUTPUT2



7. 接线方法

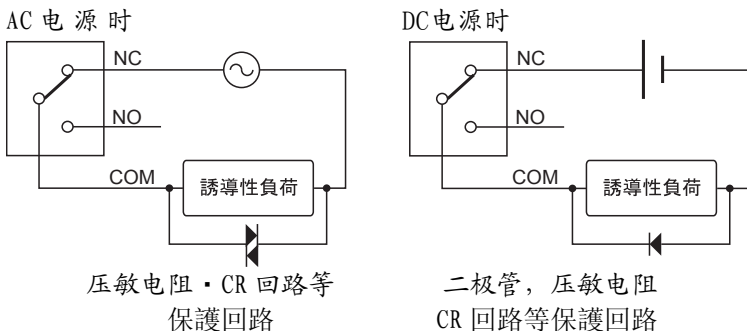
进行接线时, 请将端子台的螺丝按下图所示进行。



- ① 拧紧端子台的螺丝
- ② 将驱动器的前端放入垫圈的下方, 向上推进

8. 输出的连接

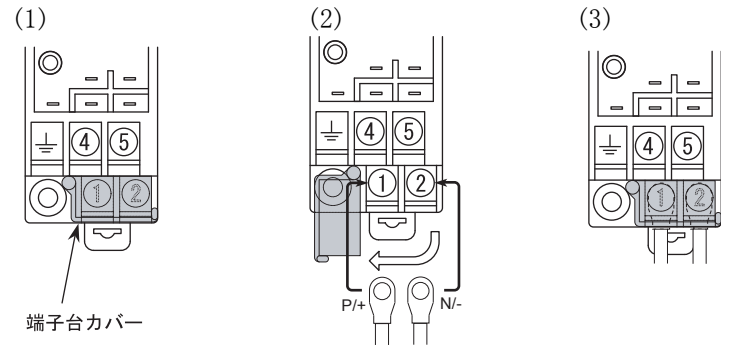
输出连接马达等电感性负载时, 请连接继电器触点保护电路



8. 电源的连接

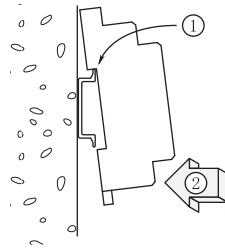
用于连接电源的端子(端子番号: ①、②)上覆盖有端子台外盖(下图(1))

请打开端子台外盖, 将电源线连接在端子上(下图(2))
请将端子台的外盖放回到原来的位置(下图(3))



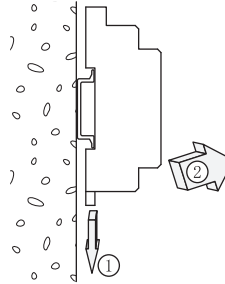
注) 为了安全, 请避免在活线状态下作业, 每次拧紧后, 请确认所有端子螺丝都已充分拧紧。

9. 安装、拆卸
安装至DIN导轨



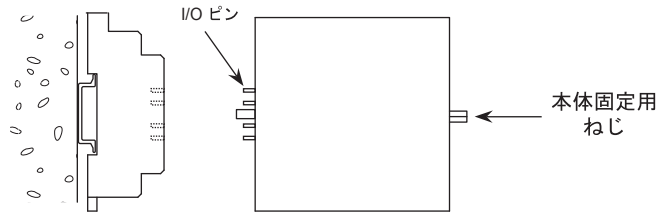
将底座板上的轨道座朝下, 将相反方向的金属圈挂在轨道上后, 将插座如图所示嵌入, 将轨道座挂上固定。

从DIN导轨拆卸



在套接字下面的轨道座的槽中插入负驱动程序等, 将其向下面推, 同时将套接字的下部拉到前面。

主体的安装拆卸



安装

- ① 请确认主体的上下方向, 将各进出销与对应插口的位置对齐, 并直接接入主体。
- ② 请拧紧主体固定用螺丝。

拆卸

- ① 请放松主体固定用螺丝。
- ② 为了不伤害输入输出销, 请将主体比值拔出。

11. 警報動作点設定方法

可通过转换器正面的旋转开关进行设置，请根据下表，使用驱动器
等转动旋转开关，进行设定。

※ 使用转动旋转开关时的注意事项

设定时请不要在通电状态下进行

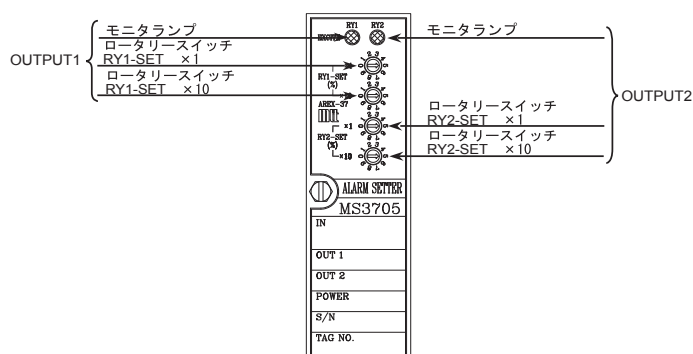
为了不在设定位置和设定位置之间停止，请旋转设定直到有
触感为止。

OUTPUT1	RY1-SET×10	输入量程对应转到设定(%)的10位
	RY1-SET×1	输入量程对应转到设定(%)的1位
OUTPUT2	RY2-SET×10	输入量程对应转到设定(%)的10位
	RY2-SET×1	输入量程对应转到设定(%)的1位

例)对于输入信号0~5V，OUTPUT1:4V，OUTPUT2:2.25V
的情况下。

4V对应量程5V是80%，因此将RY1-SET*10设定为8
将RY1-SET1设定为0

2.25V对应量程5V是45.0%，因此将RY2-SET*10设定
为4，将RY2-SET1设定为5



12. 维护检查

请确认2年1次左右的特性和设定是否有异常

13. 保修期和保修范围

(保証期間)

交货的保证期为到达订货方指定场所后1年

(关于产品保证)

1) 我们对产品的保证，保证在零部件，结构上以及性能上都符合我们的产品规格

2) 在适当的质量管理系统和质量管理之下，我们出货的保证，不能保证产品的动作，输出、显示不中断、没有错误。

本公司对产品的保证，对产品的动作，输出或者显示中断和错误发生的时候，如对用户的设备，以及第三者的机器伤害，(对顾客的设备等安全，性能等)关联的伤害，公司无法应对。

3) 在保修期内，按照使用说明书使用的，如出现损坏，会进行更换。

4) 本公司的保修不适合以下不合理因素

① 不恰当，不完整的保存，校正的情况

② 发生故障的原因是由于交货品以外的原因造成的

③ 在本公司以外进行了改造或者修理的情况

④ 其他，因天灾，灾害等自然灾害等不属于本公司的情况